

## Technische Spezifikationen

### Zusätzliche Merkmale

- › Verlängerte Leuchtdauer (ca. 2,5 Minuten)
- › Tiefenblende mit fokusnahen und fokusfernen Bleilamellen
- › LED-Leuchtfeld
- › Alle Rollen axial und radial gebremst

### Lieferbare Optionen

- › 230 V/16 A Stored Energy (Anschluss an normaler Steckdose)
- › Sonderlängen Tisch
- › Festraster mit 40 oder 80 L/cm
- › herausnehmbares Raster im Alurahmen (für DR)

Abmessungen Tischsystem	
<b>Tisch</b>	152 × 72 × 83 cm (L × B × H)
<b>Stellfläche</b>	152 × 108 × 195 cm (L × B × H)
<b>Platzbedarf</b>	> 280 × 180 cm (L × B)
<b>Plattenmaterial</b>	Stabiles Epoxydmaterial, kratzfest und dosisoptimiert

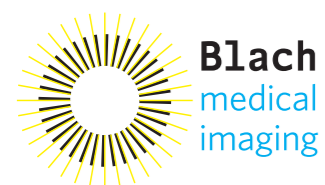
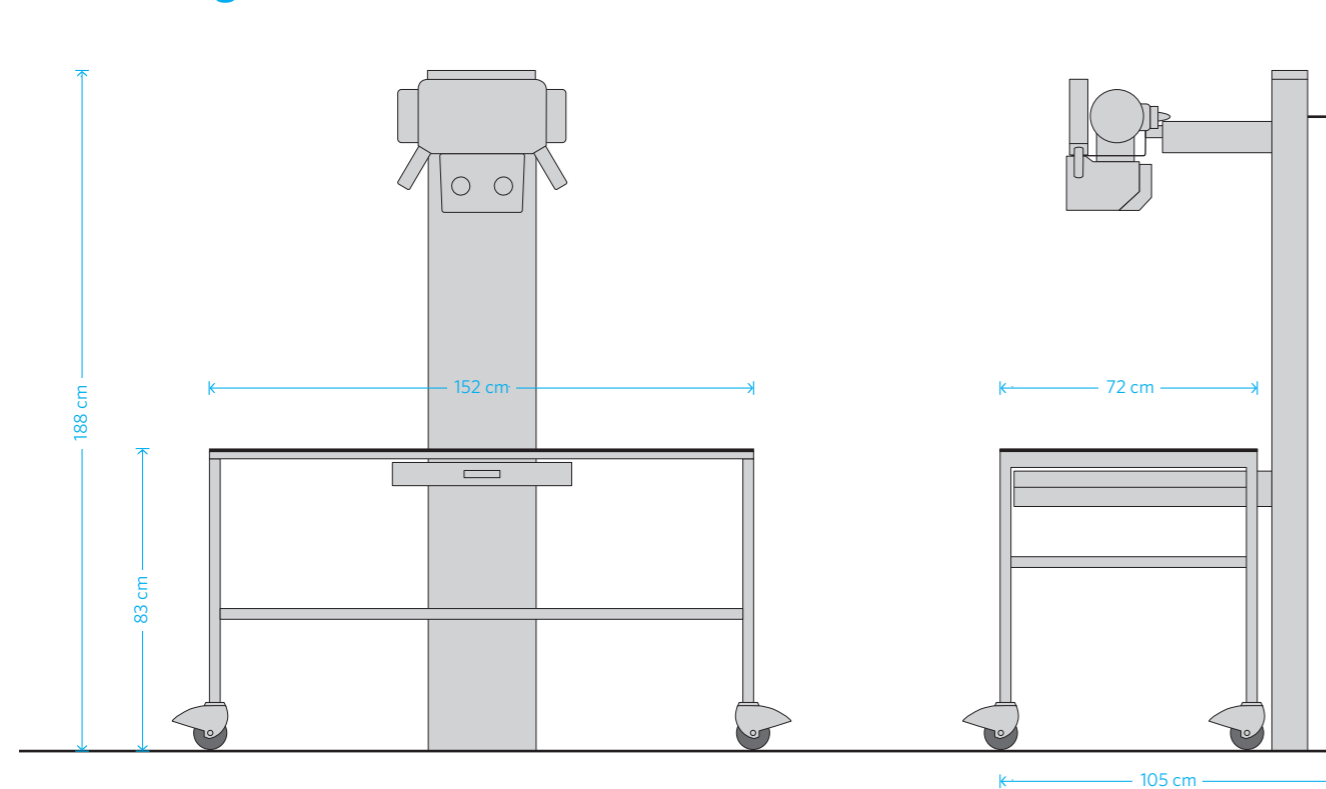
	32 kW (CPI)	50 kW (CPI)
<b>Daten Generator</b>		
<b>kV Bereich</b>	40 - 125 (150)	40 - 125 (150)
<b>mA @ kV</b>	400 @ 80/320 @ 100 kV	630 @ 80/500 @ 100 kV
<b>mAs Bereich</b>	0,5 - 630	0,5 - 630
<b>Timer</b>	0,003 - 6 s	0,003 - 6 s
<b>Anschluss</b>	3 × 400 V/25 A/35 A	3 × 400 V/35 A/50 A
<b>Abmessungen</b>	650 × 620 × 350 mm	650 × 620 × 350 mm

Stored Energy Option 32 kW (MS)	
<b>Anschluss</b>	230 V/16 A
<b>Kapazitätsvarianten</b>	60/125/250 mAs
<b>Abmessungen</b>	700 × 600 × 400 mm

	Canon E7239	Varex RAD-14
<b>Röntgenstrahler</b>		
<b>kW</b>	22/47 kW @ 60 Hz	22/55 kW @ 60 Hz
<b>kV Bereich</b>	40 - 125	40 - 125
<b>Fokus (mm<sup>2</sup>)</b>	1,0/2,0 mm <sup>2</sup>	0,6/1,5 mm <sup>2</sup>
<b>Anode</b>	16°/74 mm	12°/80 mm
<b>Anode Heat Capacity</b>	140 kWh	300 kWh

Weitere Strahler auf Anfrage

## Abmessungen

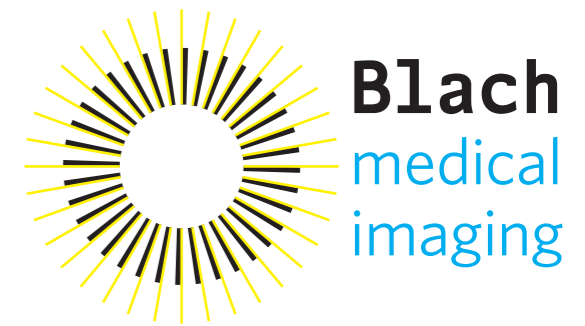


Röntgenstraße 4  
97959 Assamstadt

T 0 62 94.43 98 730  
F 0 62 94.43 98 731  
E info@pblach.de

[www.pblach.de](http://www.pblach.de)

bitro-d  
Kommunikationsdesign



# ZooMax RTS

Stationäre Systeme mit Rolltisch

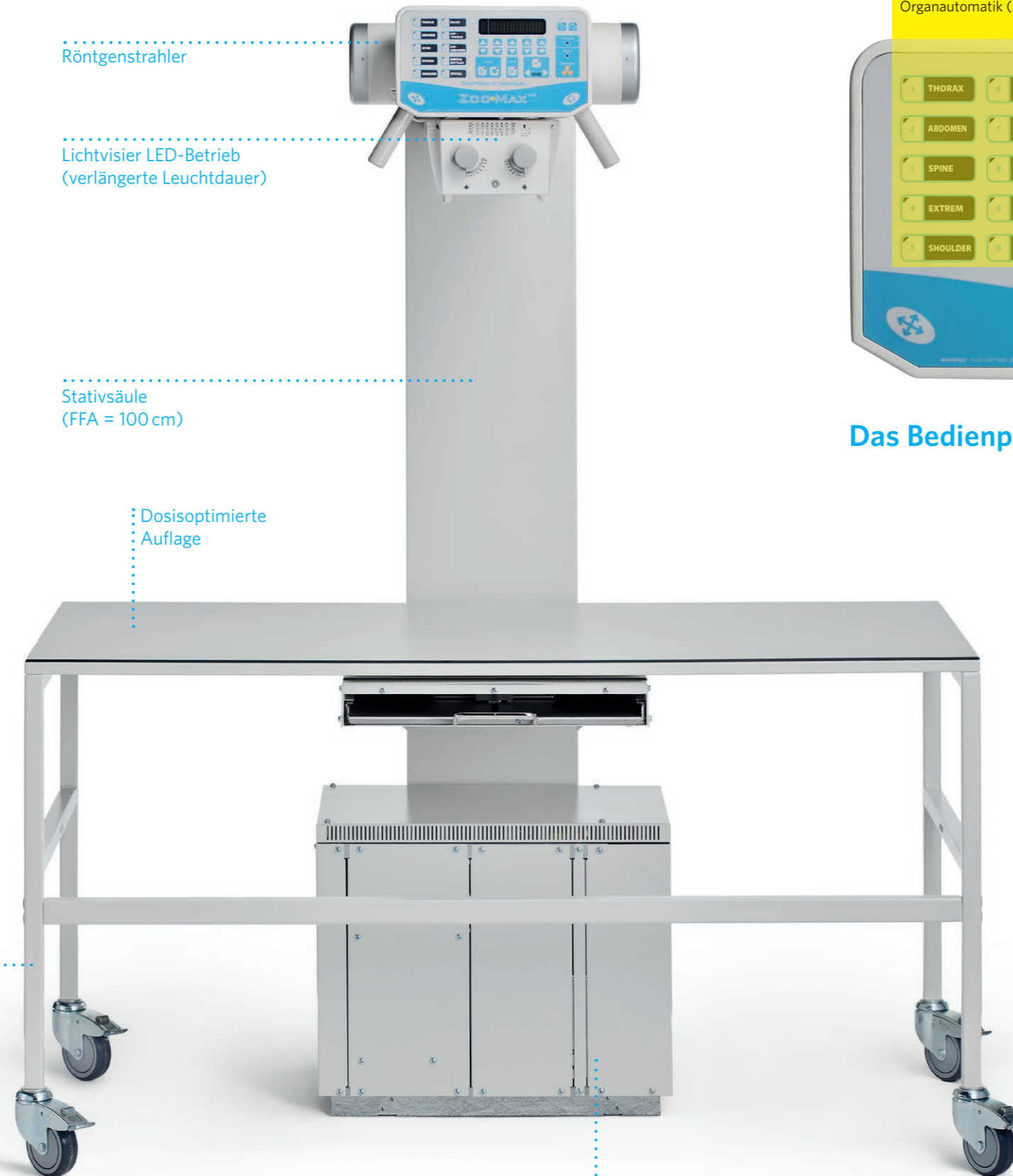
# ZooMax RTS

## Zuverlässige und leistungsstarke Technik

Das ZooMax RTS Röntgensystem ist eine flexible Lösung mit einem attraktivem Preis-Leistungsverhältnis. Das moderne Bedienpult erlaubt eine einfache und zentrale Bedienung. Die Organautomatik arbeitet auf cm-Basis und ist auch mit eigenen Einstellungen programmierbar. Alle wichtigen Informationen werden dem Anwender auf dem hellen und gut ablesbaren VFD-Modul angezeigt. Neben der Zweipunkt- ist auch die Dreipunkteinstelltechnik verwendbar. So lassen sich Fokusgröße, Röhrenstrom bzw. Belichtungszeit manuell und separat einstellen. Die Leistungsvarianten, eine Auswahl an unterschiedlichen Röntgenstrahlern sowie der Stromanschluss an 3 Phasen 400V oder auch an 230V (normale Steckdose, SE Option) erlauben einen vielfältigen Einsatz.

Mit den Abmessungen von 152 x 72 cm ist der Tisch sehr gut für große Patienten geeignet und dabei leichtgängig und einfach handzuhaben. Der Buckyträger (inkl. Raster u. Kassettenlade) ist fest an der Stativsäule angeflanscht und auf den Zentralstrahl fokussiert. Der Rolltisch ist frei in diesem Strahlenfeld bewegbar und ähnelt durch diese Funktion einem Schwimmtisch. Die stabile und bewährte Konstruktion garantiert eine hohe Standfestigkeit und Langlebigkeit.

Die Aufnahme erfolgt mit einem 2-stufigem Fußschalter. Die Druckpunkte sind deutlich unterscheidbar und ermöglichen so eine punktgenaue Auslösung. Die Geräte sind »DR-Ready« und einfach auf die digitale Bildgebung umrüstbar.



Röntgenstrahler

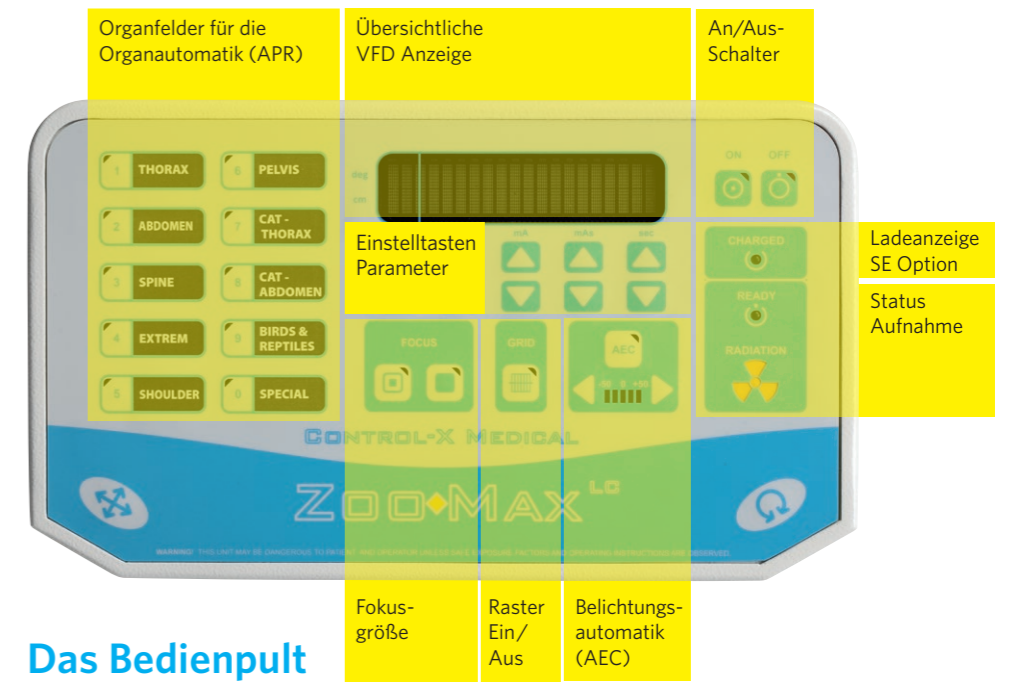
Lichtvisier LED-Betrieb  
(verlängerte Leuchtdauer)

Stativsäule  
(FFA = 100 cm)

Dosisoptimierte  
Auflage

Leichtgängiger  
Rolltisch

Arretierbare Rollen



Das Bedienpult

Organfelder für die  
Organautomatik (APR)

Übersichtliche  
VFD Anzeige

An/Aus-  
Schalter

THORAX  
ABDOMEN  
SPINE  
EXTREM  
SHOULDER

PELVIS  
CAT-  
THORAX  
CAT-  
ABDOMEN  
BIRDS &  
REPTILES  
SPECIAL

ON OFF  
CHARGED  
READY  
RADIATION

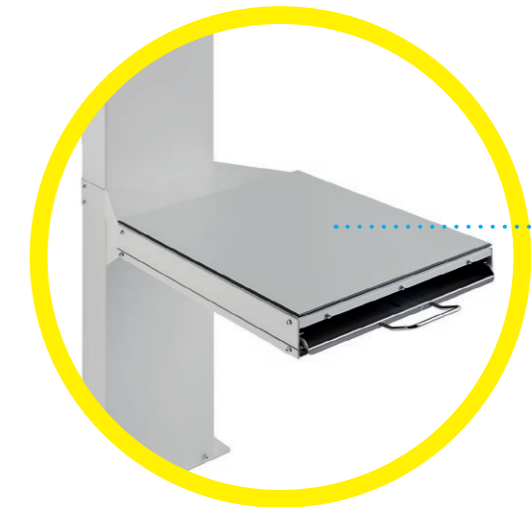
Einstelltasten  
Parameter

Ladeanzeige  
SE Option  
Status  
Aufnahme

Fokus-  
größe

Raster  
Ein/  
Aus

Belichtungs-  
automatik  
(AEC)



Buckyträger  
angeflanscht  
an Stativsäule

## Das Tischsystem

- › Stabile und robuste Säulenkonstruktion, fest angeflanschter Buckyträger und Röhrentraggarm, FFA = 100 cm
- › Edelstahlkassettenlade mit Federzentrierung für Formate bis 43 x 43 cm
- › Eingebautes Raster (feststehend und fokussiert) 40 oder 80 Linien/cm Ausführung
- › Frei fahrbarer Lagerungstisch - Positionierung ähnlich schwimmender Tischplatte
- › Dosisoptimierte und kratzfeste Auflage (geringere Absorption = kürzere Schaltzeiten)
- › Pflegeleichte Pulverbeschichtung

## Der Röntengenerator

- › 32 oder 50 kW als Ausgangsleistung verfügbar (max. 400/630 mA, 40 - 125 kV, 0,5 - 630 mAs)
- › Bequeme und einfache Bedienung an der Konsole mit Organautomatik
- › Spannungsversorgung 3 x 400 V/50 Hz, 25/35/50 A oder 1 x 230 V/50 Hz/16 A, optional (Stored Energy)
- › Punktgenaues Auslösen mit zweistufigem Fußauslöser (optional Handauslöser lieferbar)
- › Fullbridge Inverter mit kürzesten Schaltzeiten
- › Unterschiedlichste Röntgenstrahler verwendbar
- › DR-Ready