

## Technische Spezifikationen

### Zusätzliche Merkmale

- › Lichtfeld auch mit Bremsleiste einschaltbar
- › Verlängerte Leuchtdauer (ca. 2,5 Minuten)
- › Tiefenblende mit fokusnahen und fokusfernen Bleilamellen
- › LED-Leuchtfeld
- › Lautlose elektromagnetische Bremsen

### Lieferbare Optionen

- › 32 kW oder 50 kW Ausgangsleistung
- › Aufsteckbare Tischverlängerung
- › Strahler drehbar/FFA höhenverstellbar
- › Fährbare Stativsäule, gekoppelt oder frei
- › Festraster mit 40 oder 80 L/cm
- › Laufraster/herausnehmbar (für DR)
- › Deckenstative für X-, XY- oder XYZ-Bewegung

Abmessungen Tischsystem	
Tisch	152 × 72 × 82 cm (L × B × H)
Stellfläche	152 × 108 × 195 cm (L × B × H)
Platzbedarf	> 280 × 180 cm (L × B)
Plattenmaterial	Stabiles Epoxydmaterial, kratzfest und dosisoptimiert

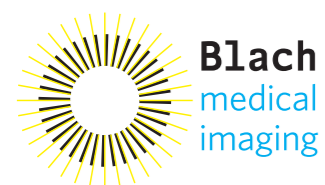
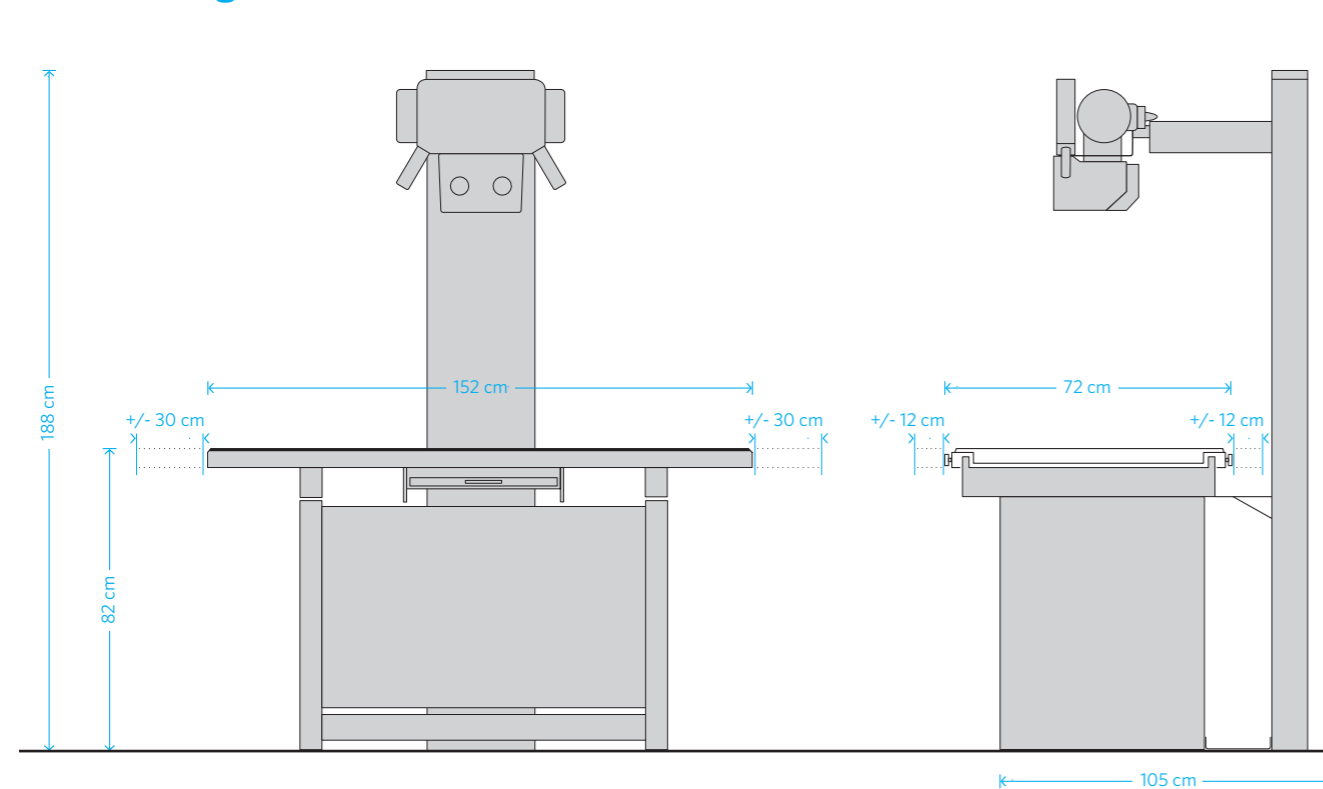
Daten Generator	32 kW (CPI)	50 kW (CPI)
kV Bereich	40 - 125 (150)	40 - 125 (150)
mA @ kV	400 @ 80/320 @ 100 kV	630 @ 80/500 @ 100 kV
mAs Bereich	0,5 - 630	0,5 - 630
Timer	0,003 - 6 s	0,003 - 6 s
Anschluss	3 × 400 V/25 A/35 A	3 × 400 V/35 A/50 A
Abmaße (B × H × T)	60 × 50 × 40 cm	60 × 50 × 40 cm

Stored Energy Option	32 kW (MS)
Anschluss	230 V/16 A
Kapazitätsvarianten	60/125/250 mAs
Abmessungen	700 × 600 × 400 mm

Röntgenstrahler	Canon E7239	Varex RAD-14
kW	22/47 kW @ 60 Hz	22/55 kW @ 60 Hz
kV Bereich	40 - 125	40 - 125
Fokus (mm <sup>2</sup> )	1,0/2,0 mm <sup>2</sup>	0,6/1,5 mm <sup>2</sup>
Anode	16°/74 mm	14°/74 mm
Anode Heat Capacity	140 kHU	300 kHU

Weitere Strahler auf Anfrage

## Abmessungen

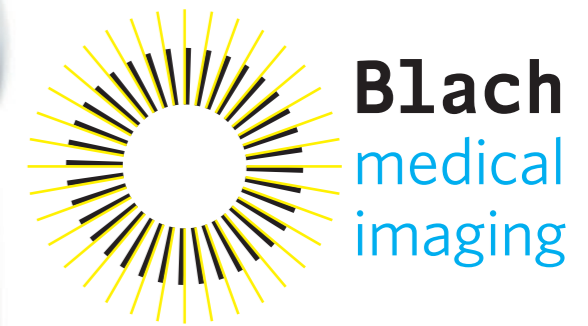


Röntgenstraße 4  
97959 Assamstadt

T 0 62 94.43 98 730  
F 0 62 94.43 98 731  
E info@pblach.de

[www.pblach.de](http://www.pblach.de)

bitro-d  
Kommunikationsdesign



# ZooMax STS

Stationäre Systeme mit Schwimmtisch



# ZooMax STS

## Komfort und Leistung

Das ZooMax STS Röntgensystem kombiniert komfortable Bedienung und hohe Generatorleistung mit modernster Technik. Das zentrale Bedienpult bietet neben der Zentimeter-basierten Organautomatik (APR) auch Zweipunkt- und Dreipunkteinstelltechnik für die manuelle Anwahl der Belichtungswerte. Damit können kV, mA, Belichtungszeit und Fokusgröße separat eingestellt werden. Das VFD-Modul informiert den Anwender mit heller und gut ablesbarer Anzeige über alle wichtigen Parameter. Optional ist auch die Verwendung von einem Lauftraster und AEC möglich. Die vier Leistungsvarianten, eine große Auswahl verwendbarer Röhrentypen und die verschiedenen Anschlussarten an das Stromnetz bieten flexible Einsatzmöglichkeiten.

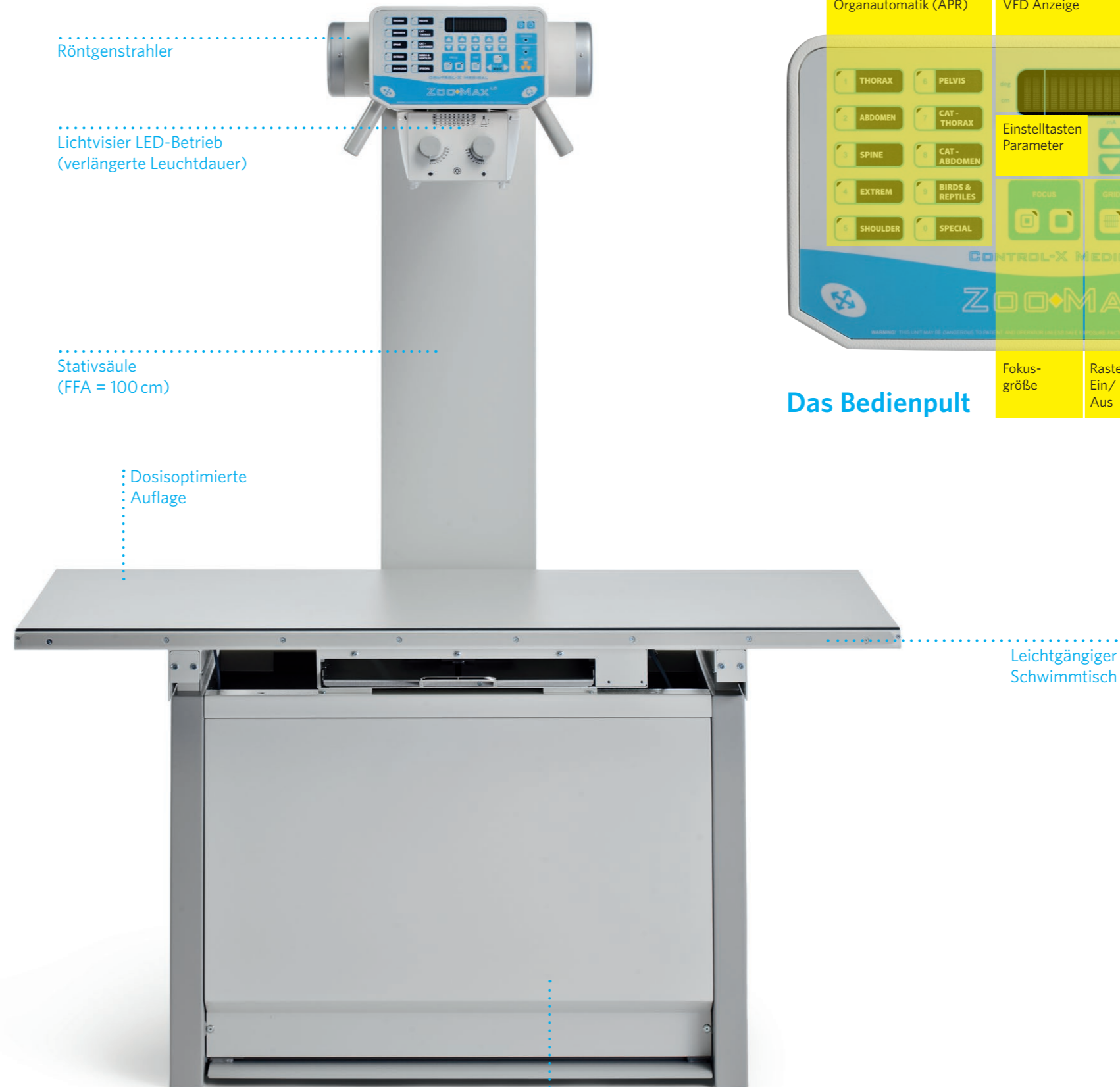
Das Tischsystem verfügt über eine in vier Richtungen leichtgängige verschiebbare Tischplatte (152 × 72 cm) mit großzügigen Fahrwegen. So wird die Lagerung von großen Patienten einfach und komfortabel. Lautlose elektromagnetische Bremsen arretieren die Tischplatte zuverlässig und sind jederzeit wieder über die Fußleiste lösbar. Die Buckylade (inkl. Raster und Kassettenlade) ist fest auf den Zentralstrahl fokussiert. Der Patient wird durch Verschieben der Tischplatte entsprechend im Strahlengang positioniert. Die stabile und bewährte Konstruktion garantiert eine hohe Standfestigkeit und Langlebigkeit. In der Standardausführung ist der Generator im Unterbau des Tisches eingebaut, wobei auch eine externe Aufstellung möglich ist.

Mit dem 2-stufigen Fußschalter wird die Aufnahme ausgelöst. Die Druckpunkte sind deutlich unterscheidbar und ermöglichen so eine punktgenaue Auslösung.

Die Geräte sind »DR-Ready« und einfach auf die digitale Bildgebung umrüstbar.

## Das Tischsystem

- › Stabile und robuste Metallkonstruktion
- › Kompakter Unterbau, angeflanschte Säule und Röhrentragarm (FFA = 100 cm)
- › Pflegeleichte Pulverbeschichtung
- › Schwimmende Tischplatte mit großzügigen Fahrwegen
- › Dosisoptimierte und kratzfeste Auflage (geringe Absorption = kürzere Belichtungszeiten)
- › Edelstahlkassettenlade mit Federzentrierung für Formate bis 43 × 43 cm
- › Eingebautes Raster (feststehend und fokussiert) in 40 oder 80 Linien/cm Ausführung
- › Lautlose elektromagnetische Bremsen



Röntgenstrahler

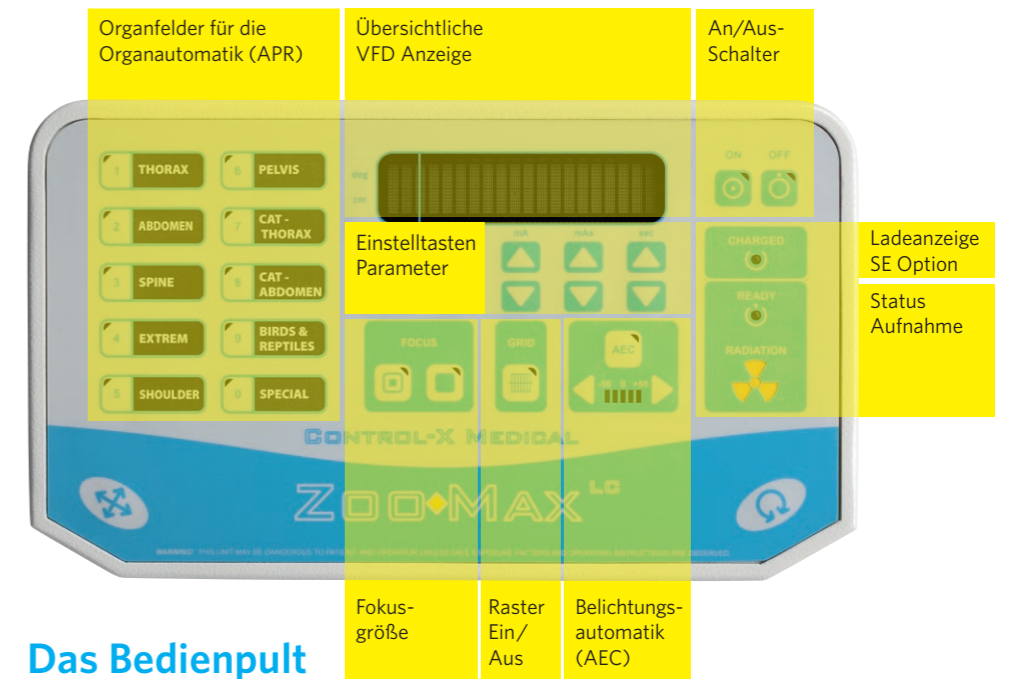
Lichtvisier LED-Betrieb  
(verlängerte Leuchtdauer)

Stativsäule  
(FFA = 100 cm)

Dosisoptimierte  
Auflage

Leichtgängiger  
Schwimmtisch

## Das Bedienpult



Organfelder für die  
Organautomatik (APR)

Übersichtliche  
VFD Anzeige

An/Aus-  
Schalter

1 THORAX 2 PELVIS  
3 ABDOMEN 4 CAT - THORAX  
5 SPINE 6 CAT - ABDOMEN  
7 EXTREM 8 BIRDS & REPTILES  
9 SHOULDER 10 SPECIAL

Einstelltasten  
Parameter

CHARGED

Ladeanzeige  
SE Option

READY

Status  
Aufnahme

RADIATION

FOCUS

GRID

AEC

ZOO-MAX

CONTROL-X MEDICAL

LD

Fokus-  
größe

Raster  
Ein/  
Aus

Belichtungs-  
automatik  
(AEC)

## Der Röntgenerators

- › 32 oder 50 kW als Ausgangsleistung verfügbar (max. 400/630 mA, 40 - 125 kV, 0.5 - 630 mAs)
- › Bequeme und einfache Bedienung an der Konsole mit Organautomatik
- › Spannungsversorgung 3 × 400 V/50 Hz, 25/35/50 A oder 1 × 230 V/50 Hz/16 A, optional (Stored Energy)
- › Punktgenaues Auslösen mit zweistufigem Fußauslöser (optional Handauslöser lieferbar)
- › Fullbridge Inverter mit kürzesten Schaltzeiten
- › Unterschiedlichste Röntgenstrahler verwendbar
- › DR-Ready